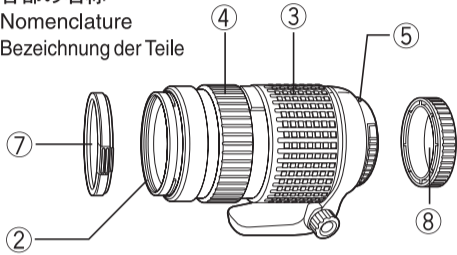


ZUIKO DIGITAL ED50-200mm f2.8-3.5

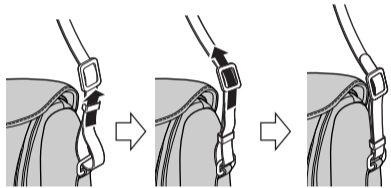
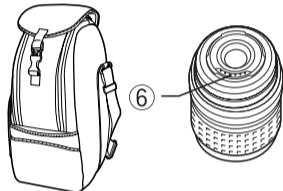


VT523603-2

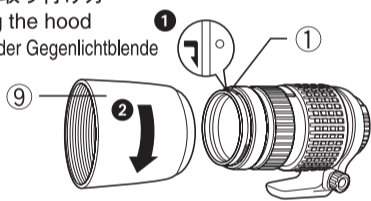
JP 各部の名称
EN Nomenclature
DE Bezeichnung der Teile



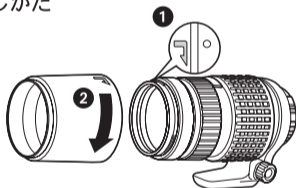
JP 付属品レンズケース
EN Provided lens case
DE Mitgeliefertes Objektivtui



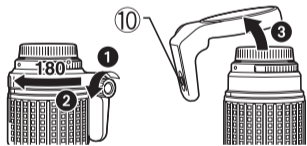
JP フードの取り付け方
EN Attaching the hood
DE Anbringen der Gegenlichtblende



JP フードの収納のしかた
EN Storing the hood
DE Aufbewahrung der Gegenlichtblende



JP 三脚取り付け部の着脱のしかた
EN Attaching/detaching the tripod mount
DE Anbringen/Entfernen des Stativgewindes



取扱説明書

このたびは当社製品をお買い上げいただきありがとうございます。ご使用前に本説明書の内容をよくご理解の上、安全に正しくご使用ください。この説明書はご使用の際にいつでも見られるように大切に保管してください。

特長

- ・オリンパスデジタル一眼レフ「フォーサーズシステム」専用の高い描写力を持つレンズです。
- ・防塵・防滴構造を採用しています。
- ・35mmフィルムカメラで100-400mmに相当する望遠レンズです。
- ・EDレンズ（特殊低分散ガラスレンズ）3枚を含む15群16枚のズームレンズです。
- ・別売のテレコンバータEC-14と組み合わせて使えます。
- ・別売のエクステンションチューブEX-25がズーム全域MFで使用でき、倍率0.12~0.49Xの撮影ができます。

各部の名称

- | | |
|---------------|--------------|
| ① フード取り付け部 | ⑦ フロントキャップ |
| ② フィルター取り付けネジ | ⑧ リアキャップ |
| ③ ズームリング | ⑨ レンズフード |
| ④ フォーカスリング | ⑩ 三脚取り付け部 |
| ⑤ 取り付け指標 | ・ ケース用ストラップ付 |
| ⑥ 電気回路接点 | |

撮影時のご注意

- ・逆光撮影時はフードを取り付けて撮影してください。
- ・フィルターを2枚以上重ねたり、厚さのある種類を使用したときには、画面にケラレが生ずることがあります。

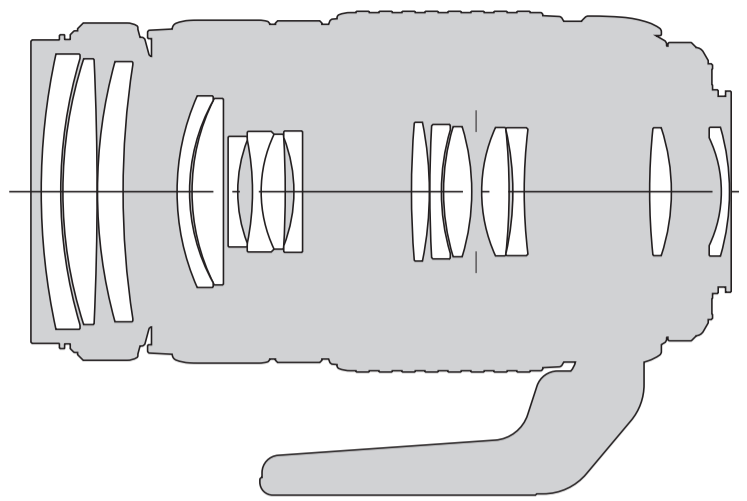
主な仕様

マウント	: フォーサーズマウント
焦点距離	: 50 ~ 200mm
最大口径比	: F2.8 ~ 3.5
画角	: 24° - 6°
レンズ構成	: 15群16枚 多層膜コーティング（一部単層）
絞り制御	: F2.8 ~ F22
撮影距離	: 1.2m ~ ∞（無限遠）
ピント調整方式	: AF/MF切り換え
質量	: 1070g（フード、キャップを除く）
大きさ 最大径×全長	: φ87×157mm
レンズフード取り付け	: バヨネット式
フィルター取り付けネジ	: φ67mm

※外観・仕様は改善のため予告なく変更することがありますので、ご了承ください。

- ホームページ <http://www.olympus.co.jp/>
- 電話での相談窓口
カスタマーサポートセンター ☎ 0120-084215
携帯電話・PHSからは TEL0426-42-7499
FAX0426-42-7486
営業時間 平日 9:30~21:00 土、日、祝日 10:00~18:00
（年末年始、システムメンテナンス日を除く）
- 修理に関するお問い合わせ（オリンパス岡谷修理センター）
TEL0266-26-0330 / FAX0266-26-2011
〒394-0083 長野県岡谷市長地栄宮3-15-1
営業時間 9:00~17:00（土・日・祝日及び当社休日を除く）

JP レンズ構成
EN Lens configuration
DE Optische Konstruktion



INSTRUCTIONS

Thank you for purchasing this Olympus product. To ensure your safety, please read this instruction manual before use, and keep it handy for future reference.

For customers in Europe
The "CE" mark indicates that this product complies with the European requirements for safety, health, environment and customer protection. CE-mark products are for sale in Europe.

For customers in USA
FCC Notice
This device complies with part 15 of the FCC rules. Operation is subject to the following two conditions: (1) This device may not cause harmful interference, and (2) this device must accept any interference received, including interference that may cause undesired operation.
Any unauthorized changes or modifications to this equipment would void the user's authority to operate.
For customers in CANADA
This Class B digital apparatus complies with Canadian ICES-003.

Features

- ・The ED50-200mm is a lens with high imaging capability, designed exclusively for use with Olympus FOUR THIRDS single-lens-reflex digital cameras.
- ・Employs dust-proof, drip-proof construction.
- ・It is a telephoto lens equivalent to a 100-400 mm lens of 35 mm film cameras.
- ・It is a zoom lens with 16 lenses in 15 groups including three ED lenses (special low-dispersion glass lenses).
- ・Can be used in combination with the optional EC-14 teleconverter.
- ・In manual focusing in the whole zoom range, it can be used in combination with the EX-25 extension tube, which is available optionally, for shooting in magnifications from 0.12X to 0.49X.

Nomenclature

- | | |
|-----------------------|-----------------------------|
| ① Hood mount section | ⑦ Front cap |
| ② Filter mount thread | ⑧ Rear cap |
| ③ Zoom ring | ⑨ Lens hood |
| ④ Focus ring | ⑩ Tripod mount |
| ⑤ Mount index | ・ Case strap also provided. |
| ⑥ Electrical contacts | |

Notes on Shooting

- ・Use the hood when shooting a backlit subject.
- ・Edges of pictures may be cut off if more than one filter is used or if a thick filter is used.

Main Specifications

Mount	: Four Thirds Mount
Focal distance	: 50 - 200 mm (2.0-7.9in)
Max. aperture	: f2.8 - 3.5
Image angle	: 24° - 6°
Lens configuration	: 15 groups, 16 lenses Multilayer film coating (partially single layered)
Iris control	: f2.8 to f22
Shooting range	: 1.2m (3.9ft) to ∞ (infinite)
Focus adjustment	: AF/MF switching
Weight	: 1070g (37.7oz) (excluding hood and cap)
Dimensions	: Max. dia. φ 87 x Overall length 157 mm
Lens hood mount	: Bayonet
Filter mount thread diameter	: 67 mm (2.6in)

・Specifications are subject to change without any notice or obligation on the part of the manufacturer.

- **Technical Support (USA)**
24/7 online automated help:
<http://www.olympusamerica.com/E1>
Phone customer : Tel. 1-800-260-1625 (Toll-free)
Our phone customer support is available from 8 am to 10pm (Monday to Friday) ET
E-Mail : e-slpro@olympusamerica.com
- **European technical Customer Support**
Please visit our homepage <http://www.olympus-europa.com> or call NUMBER : Tel.00800-67 10 83 00 (Toll-free) +49(0)1805-67 10 83 or +49(0)40-23 77 38 99 (Changed)

BEDIENUNGSANLEITUNG

Wir bedanken uns für den Kauf dieses Olympus Produktes. Um einen sachgemäßen und sicheren Gebrauch zu gewährleisten, empfehlen wir Ihnen, diese Anleitung sorgfältig zu lesen und zur späteren Bezugnahme aufzubewahren.

Für Europa
Das "CE"-Zeichen bestätigt, dass dieses Produkt mit den europäischen Bestimmungen für Sicherheit, Gesundheit, Umweltschutz und Personenschutz übereinstimmt. Mit dem "CE"-Zeichen ausgewiesene Produkte sind für Europa vorgesehen.

Für USA
FCC-Hinweis
Dieses Gerät erfüllt die Auflagen unter Abschnitt 15 der FCC-Bestimmungen. Das Betreiben dieses Geräts ist zulässig, wenn die nachfolgend genannten beiden Auflagen erfüllt werden: 1) Von diesem Gerät dürfen keine schädlichen Störeinstrahlungen ausgehen, und 2) dieses Gerät muss die Einwirkung von Störeinstrahlungen zulassen. Dies schließt Störeinstrahlungen ein, welche Beeinträchtigungen der Funktionsweise oder Betriebsstörungen verursachen können. Werden an diesem Gerät Änderungen und Umbauten ohne ausdrückliche Genehmigung des Herstellers vorgenommen, erlischt die Betriebserlaubnis für dieses Gerät.
Für Kanada
Dieses Gerät wurde als Digitalgerät der Klasse B in Übereinstimmung mit Canadian ICES-003 klassifiziert.

Besondere Merkmale

- ・ED50-200mm ist ein Objektiv mit hoher Bildqualität zur exklusiven Verwendung mit einer Olympus FOUR THIRDS Spiegelreflex-Digitalkamera.
- ・Staub- und spritzwasserdichte Konstruktion.
- ・Leistungsstarkes Teleskop (entspricht einer Brennweite von 100 mm bis 400 mm bei einer 35 mm Kamera).
- ・Konstruktion mit 16 Linsen in 15 Gruppen einschließlich drei ED-Linsen (Glaslinsen mit besonders geringer Dispersion).
- ・Die kombinierte Verwendung mit dem Tele-Konverter EC-14 ist möglich.
- ・Bei manueller Scharfstellung ist die kombinierte Verwendung mit dem optional erhältlichen Zwischenring EX-25 möglich, wobei eine Vergrößerung von 0,12X bis 0,49X erzielt werden kann.

Bezeichnung der Teile

- | | |
|--|---|
| ① Fassung für Gegenlichtblende | ⑦ Vorderer Objektivdeckel |
| ② Filtergewinde | ⑧ Hinterer Objektivdeckel |
| ③ Zoomring | ⑨ Gegenlichtblende |
| ④ Schärferring | ⑩ Stativgewinde |
| ⑤ Ansetzmarkierung für die Objektivfassung | ・ Gehäuse einsehlich im Lieferumfang inbegriffen. |
| ⑥ Elektrische Kontakte | |

Hinweise zum Fotografieren

- ・Verwenden Sie bei Gegenlicht eine Gegenlichtblende.
- ・Bei der Verwendung von mehr als einem Filter oder einem dicken Filter kann es zu Randabstimmungen kommen.

Technische Daten

Fassung	: FOUR THIRDS-Anschluss
Brennweite	: 50 - 200 mm
Lichtstärke	: f2.8 - 3.5
Bildwinkel	: 24° - 6°
Optische Konstruktion	: 15 Gruppen, 16 Linsen mehrfach beschichtet (teilweise einfach beschichtet)
Blendenskala	: f2.8 bis f22
Entfernung	: 1,2 m bis ∞ (unendlich)
Scharfstellung	: AF/MF-Umschaltung
Gewicht	: 1070 g (ohne Gegenlichtblende und Kappe)
Abmessungen	: Max. Durchmesser φ 87 x Gesamtlänge 157 mm
Objektivanschluss	: Bajonett
Filtergewindedurchmesser	: 67 mm

・Änderungen der technischen Daten jederzeit und ohne Vorankündigung des Herstellers vorbehalten.

Technische Unterstützung für Kunden in Europa

- Bitte besuchen Sie unsere Internetseite <http://www.olympus-europa.com> oder wenden Sie sich telefonisch unter einer dieser Rufnummern an uns:
00800 67 10 83 00 (gebührenfrei)
+49(0)1805-67 10 83 oder +49(0)40-23 77 38 99 (gebührenpflichtig)

JP ご注意 必ずお読みください EN Precautions: Be Sure to Read the Following DE Sicherheitshinweise: Bitte unbedingt die nachfolgenden Informationen lesen

JP ⚠ 警告 安全上のご注意
EN ⚠ Warnings: Safety Precautions
DE ⚠ Achtung: Sicherheitshinweise

- JP** レンズで太陽を見ないでください。
EN Do not view the sun through the lens.
DE Das Objektiv nicht direkt auf die Sonne ausrichten.
- JP** レンズキャップを付せずに放置しないでください。太陽光が焦点を結んで故障や火災の原因になることがあります。
EN Do not leave the lens without the cap. If solar light is converged through the lens, a fire may result.
DE Das Objektiv nur mit angebrachten Objektivdeckeln aufbewahren. Falls Sonnenstrahlen durch das Objektiv gebündelt werden, besteht Feuergefahr!
- JP** カメラに取り付けた状態でレンズを太陽に向けてください。太陽光が焦点を結んで故障や火災の原因になることがあります。
EN Do not point the camera lens at the sun. Sunlight will converge in the lens and focus inside the camera, possibly causing a malfunction or fire.
DE Niemals das an der Kamera montierte Objektiv direkt auf die Sonne richten. Andernfalls können die einfallenden Sonnenstrahlen optisch stark gebündelt werden, so dass schwere Schäden auftreten können und/oder Feuergefahr besteht.

JP 取り扱い上のご注意 **EN** Handling Precautions **DE** Sicherheitshinweise zur Handhabung

- JP** 使用温度範囲
EN Working temperature range
DE Betriebstemperatur
- JP** 急激な温度変化
EN Abrupt temperature changes
DE Abrupte Temperaturschwankungen
- JP** 接点部を下にして置かないでください。
EN Do not put the lens with its contacts facing down.
DE Niemals das Objektiv mit nach unten weisenden Kontakten ablegen.
- JP** 強い力
EN Too much pressure
DE Zu hohe Druckausübung
- JP** レンズに触れないでください。
EN Do not touch the lens.
DE Nicht die Linse berühren.
- JP** 水没
EN Submergence
DE Untertwassertauglichkeit
- JP** 接点部に触れないでください。
EN Do not touch the contacts.
DE Nicht die Objektivkontakte berühren.
- JP** 落下
EN Do not drop
DE Nicht fallen lassen.
- JP** 有機溶剤
EN Organic solvents
DE Organische Lösungsmittel
- JP** 多湿
EN Excessive moisture
DE Hohe Feuchtigkeit
- JP** 磁気
EN Magnetism
DE Magnetismus
- JP** ズームやフォーカシング動作により繰り出されたレンズ部でカメラを保持しないでください。
EN Do not hold the camera by the section of the lens extruded by the zooming or focusing operation.
DE Die Kamera darf niemals an dem Objektivbereich gehalten werden, der beim Zoomen oder Fokussieren ausgeschoben wird.

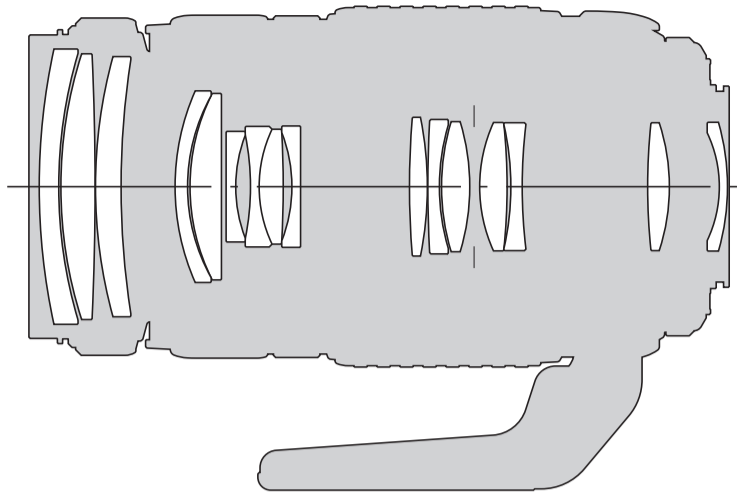
JP 保管上のご注意 **EN** Storage Precautions **DE** Sicherheitshinweise zur Aufbewahrung

- JP** 使わないときはレンズキャップを付けておいてください。
EN Cap the lens when it is not used.
DE Bei Nichtgebrauch die Objektivdeckel anbringen.
- JP** レンズの清掃
EN Lens cleaning
DE Linsenreinigung
- JP** 防虫剤のあるところ
EN Moth repellents
DE Mottenkugeln
- JP** 故障したらオリンパス岡谷修理センターへ
EN If you experience any problems, contact your nearest Olympus service center.
DE Bei Fragen wenden Sie sich bitte an Ihren Olympus Kundendienst.

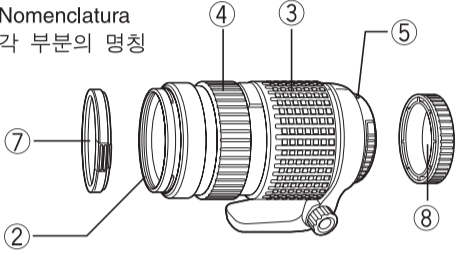
ZUIKO DIGITAL ED50-200mm f2.8-3.5



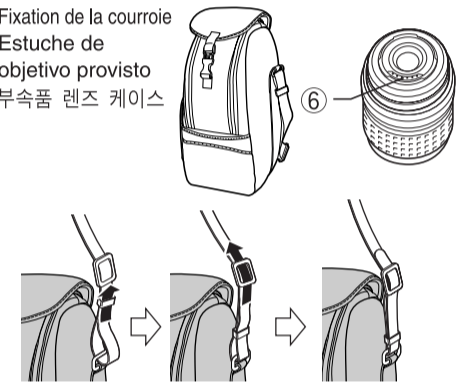
FR Configuration de l'objectif
ES Configuración de objetivo
KR 렌즈 구성



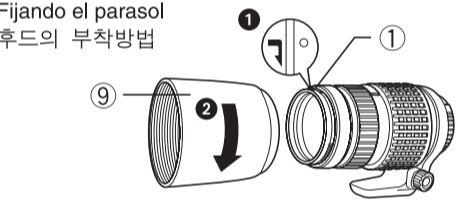
FR Nomenclature
ES Nomenclatura
KR 각 부분의 명칭



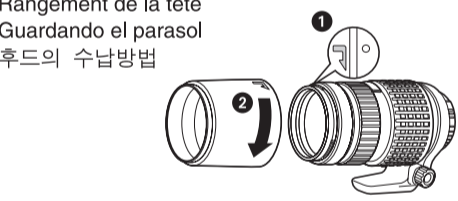
FR Fixation de la courroie
ES Estuche de objetivo provisto
KR 부속품 렌즈 케이스



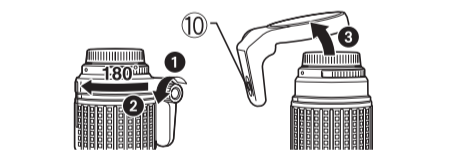
FR Fixation de la tête
ES Fijando el parasol
KR 후드의 부착방법



FR Rangement de la tête
ES Guardando el parasol
KR 후드의 수납방법



FR Fixation/démontage de la monture sur trépied
ES Fijando/sacando la montura del trípode
KR 삼각대 부착부의 착탈방법



FR MODE D'EMPLOI

Nous vous remercions pour l'achat du produit Olympus. Veuillez lire ce mode d'emploi avant utilisation pour votre sécurité et conserver ces instructions à portée de main pour un usage ultérieur.

CE Pour les utilisateurs en Europe
La marque "CE" indique que ce produit est conforme avec les exigences européennes en matière de sécurité, santé, environnement et protection du consommateur. Les produits avec la marque "CE" sont pour la vente en Europe.
Para los consumidores en América
Este dispositivo cumple con la parte 15 de los reglamentos FCC. Su utilización está sujeta a las siguientes dos condiciones: (1) Este dispositivo no puede ocasionar interferencias que ocasionen daños, y (2) este dispositivo puede aceptar cualquier interferencia, incluyendo interferencia que pueda ocasionar una operación indeseada. Cualquier cambio o modificación sin autorización a este equipo anulará el derecho del usuario a operarlo.
Para los usuarios en Canadá
Este aparato digital de Clase B cumple con la norma Canadiense ICES-003.

Caractéristiques

- L'ED50-200mm est un objectif avec une capacité d'image élevée, conçu exclusivement pour l'utilisation avec des appareils photo numériques reflex FOUR THIRDS Olympus.
- Emploie une construction protégeant contre la poussière et l'égoûtage.
- C'est un téléobjectif équivalent à un objectif de 100 à 400 mm sur un appareil photo à film de 35 mm.
- C'est un objectif zoom avec 16 lentilles dans 15 groupes comprenant trois lentilles ED (lentilles en verre spécial à faible dispersion).
- Il peut être utilisé en combinaison avec le téléconvertisseur EC-14 en option.
- En mise au point manuelle dans toute la plage du zoom, il peut être utilisé en combinaison avec le tube allonge EX-25, qui est disponible en option, pour la prise de vue dans des grossissements de 0,12x à 0,49x.

Nomenclature

- | | |
|---------------------------------|--------------------------------------|
| ① Section de montage de la tête | ⑦ Bouchon avant |
| ② Filetage de montage du filtre | ⑧ Bouchon arrière |
| ③ Bague de zoom | ⑨ Tête d'objectif |
| ④ Bague de mise au point | ⑩ Monture de trépied |
| ⑤ Repère de montage | • Courroie d'étui également fournie. |
| ⑥ Contacts électriques | |

Remarques sur la prise de vue

- Utiliser le capot en prenant un sujet en contre-jour.
- Les bords des images risquent d'être coupés si plusieurs filtres sont utilisés ensemble ou en utilisant un filtre épais.

Caractéristiques principales

Monture	: Monture Four Thirds (4/3)
Longueur focale	: 50 à 200 mm
Ouverture maximale	: f2,8 à 3,5
Angle de vue	: 24° - 6°
Configuration de l'objectif	: 15 groupes, 16 lentilles Revêtement multicouche (simple couche en partie)
Commande de diaphragme	: f2,8 à f22
Plage de prise de vue	: 1,2 m à ∞ (infini)
Ajustement de mise au point	: Commutation AF/MF
Poids	: 1070 g (capot et bouchon exclus)
Dimensions	: Max. dia. Ø 87 x Longueur totale 157 mm
Monture de tête d'objectif	: Baïonnette
Diamètre de filetage de montage du filtre	: 67 mm

• Caractéristiques modifiables sans préavis ni obligations de la part du fabricant.

● **Support technique européen**
Visitez notre site à l'adresse <http://www.olympus-europa.com> ou appelez le NUMÉRO: 00800-67 10 83 00 (d'appel gratuit) +49 (0)1805-67 10 83 ou +49 (0)49-23 77 38 99 (d'appel payant)

ES INSTRUCCIONES

Muchas gracias por comprar el producto Olympus. Antes de usar, lea este manual de instrucciones para proteger su seguridad, y guárdelo en un lugar práctico para usar como referencia futura.

CE Para usuarios en Europa
La marca "CE" indica que este producto cumple con los requisitos europeos de seguridad, salud, protección del medio ambiente y del usuario. Los productos de marca CE están en venta en Europa.
Para clientes en América
Este dispositivo cumple con la parte 15 de los reglamentos FCC. La operación está sujeta a las siguientes dos condiciones: (1) Este dispositivo no puede ocasionar interferencias que ocasionen daños, y (2) este dispositivo puede aceptar cualquier interferencia, incluyendo interferencia que pueda ocasionar una operación indeseada. Cualquier cambio o modificación sin autorización a este equipo anulará el derecho del usuario a operarlo.
Para los clientes en Canadá
Este aparato digital de Clase B cumple con la norma Canadiense ICES-003.

Características

- El ED50-200mm es un objetivo con una alta capacidad de imagen, diseñado exclusivamente para usar con las cámaras digitales réflex FOUR THIRDS Olympus.
- Si se emplea una estructura hermética a las gotas y al polvo.
- Es un teleobjetivo equivalente a un objetivo de 100-400 mm en una cámara con película de 35 mm.
- Es un objetivo zoom con 16 lentes en 15 grupos incluyendo tres lentes ED (lentes de vidrio de baja dispersión especial).
- Puede usarse en combinación con el teleconversor EC-14 opcional.
- Con enfoque manual en la gama de zoom completa, puede usarse en combinación con el tubo de extensión EX25, que se dispone opcionalmente, para tomas fotográficas en ampliaciones de 0,12x a 0,49x.

Nomenclatura

- | | |
|---------------------------------|--|
| ① Sección de montura de parasol | ⑦ Tapa delantera |
| ② Rosca de montura de filtro | ⑧ Tapa trasera |
| ③ Anillo del zoom | ⑨ Parasol de objetivo |
| ④ Anillo de enfoque | ⑩ Montura de trípode |
| ⑤ Índice de montura | • También se provee la correa del estuche. |
| ⑥ Contactos eléctricos | |

Notas sobre la toma fotográfica

- Cuando tome una fotografía de un sujeto a contraluz utilice el parasol.
- Los bordes de las imágenes pueden cortarse si se usa más de un filtro o un filtro grueso.

Especificaciones principales

Montura	: Montura Four Thirds
Distancia focal	: 50 - 200 mm
Apertura máx.	: F2,8 - 3,5
Angulo de imagen	: 24° - 6°
Configuración de objetivo	: 15 grupos, 16 lentes Recubrimiento de película de múltiples capas (disposición simple parcial)
Control de diafragma	: F2,8 a F22
Distancia de toma fotográfica	: 1,2 m a ∞ (infinito)
Ajuste de enfoque	: Cambio AF/MF
Peso	: 1070 g (excluyendo el parasol y la tapa)
Dimensiones	: Ø máx. 87 x longitud total 157 mm
Montura de parasol de objetivo	: Bayoneta
Diametro de rosca de montura de filtro	: 67 mm

• Las especificaciones están sujetas a cambios sin previo aviso ni obligación por parte del fabricante.

● **Asistencia técnica al cliente en Europa**
Visite nuestro sitio Web <http://www.olympus-europa.com> o llame al NUMERO: 00800-67 10 83 00 (Llamada gratuita) +49 (0)1805-67 10 83 o +49 (0)49-23 77 38 99 (Llamada a pagar)

KR 취급설명서

당사 제품을 구입해 주셔서 감사합니다. 사용 전에 본 설명서의 내용을 잘 이해하고 안전하게 사용해 주십시오. 이 설명서는 사용시에 늘 참조할 수 있도록 잘 보관하여 주십시오.

특징

- 올림푸스 디지털 일안반사 (Four Thirds 시스템) 전용의 높은 묘사력의 렌즈입니다.
- 방진, 방적구조를 채용하고 있습니다.
- 35mm 필름 카메라에서 100-400mm에 상당하는 망원 렌즈입니다.
- ED 렌즈(특수 저분산 유리렌즈) 3매를 포함한 15군 16매의 줌 렌즈입니다.
- 별매의 원격 콘버터 EC-14과 함께 사용합니다.
- 별매의 익스텐션 튜브 EX-25이 전역, MF에서 사용가능하며 배율 0.12~0.49x의 촬영이 가능합니다.

각 부분의 명칭

- | | |
|------------|---------------|
| ① 후드 부착부 | ⑦ 프론트 캡 |
| ② 필터 부착 나사 | ⑧ 리어 캡 |
| ③ 줌 링 | ⑨ 렌즈 후드 |
| ④ 초점 링 | ⑩ 삼각대 부착부 |
| ⑤ 부착 지표 | • 케이스용 스트랩 도합 |
| ⑥ 전기회로 접점 | |

촬영시의 주의

- 역광 촬영시는 후드를 부착해서 촬영하십시오.
- 필터를 2장 이상 겹치거나 두꺼운 종류를 사용할 때에는 화면 테두리가검게 나타나는 수가 있습니다.

주된 사양

마운트	: Four Thirds 마운트
집적 거리	: 50~200mm
최대 구경비	: f2.8~3.5
화각	: 24°-6°
렌즈 구성	: 15군 16매 다층막 코팅(일부 단층)
구경 제어	: f2.8~f22
촬영 거리	: 1.2m~∞(무한대)
초점 조절방식	: AF/MF 전환 가능
무게	: 1070g(후드, 캡을 제외한)
크기 최대직경 x 전장	: Ø87 x 157mm
렌즈후드 부착	: 바요네트식
필터 부착 나사직경	: 67mm

• 외관, 사양은 개선을 위해 예고없이 변경되는 경우가 있습니다.

● **OLYMPUS KOREA CO., LTD.**
9F Hyundai Marines Bldg., 646 Yeoksam-Dong, Kangnam-Gu, Seoul, Korea
<http://www.olympus.co.kr/>
Tel. 080-777-3200~1
제품 사용 중에 고장이 발생하였을 경우에는 제품에 첨부된 보증서를 지참하시고 가까운 OLYMPUS C/S 센터에 상담하여 주십시오.
올림푸스한국(주) 고객센터 대표전화 : 080-777-3200~1
서울 올림푸스 한국(주) 고객센터센터
서울 강남구 역삼동 646번지 현대해상빌딩 9층
Tel. 080-777-3200~1

FR Précautions: Bien lire la suite ES Precauciones: Asegúrese de leer lo siguiente KR 주의 반드시 읽어주십시오

FR ⚠ Avertissements: Précautions de sécurité
ES ⚠ Advertencias: Precauciones sobre la seguridad
KR ⚠ 경고 안전상의 주의

FR Ne pas visualiser le soleil à travers l'objectif.
ES No observe el sol a través del objetivo.
KR 렌즈로 태양을 보지 마십시오.

FR Ne pas laisser l'objectif sans le bouchon. Si des rayons du soleil sont concentrés à travers l'objectif, un incendie risque de se produire. No deje el objetivo sin la tapa. Si la luz solar se filtra concentrándose a través del objetivo, puede producir un incendio.
ES No deje el objetivo sin la tapa. Si la luz solar se filtra concentrándose a través del objetivo, puede producir un incendio.
KR 렌즈 뚜껑을 씌우지 않은 채 방치하지 마십시오. 태양 광이 집점을 모아 화재의 원인이 되는 일이 있습니다.

FR Ne pas pointer l'objectif monté sur l'appareil sur le soleil. Les rayons du soleil seraient concentrés dans l'appareil photo, pouvant provoquer un mauvais fonctionnement ou un incendie.
ES Evite que el objetivo montado en la cámara apunte hacia el sol, ya que los rayos solares incidirán directamente en la cámara, lo que puede causar su mal funcionamiento y fuego.
KR 카메라에 부착한 상태로 렌즈를 태양으로 향하게 하지 마십시오. 태양광이 집점을 모아 고장이나 화재의 원인이 되는 일이 있습니다.

FR Précautions de manipulation ES Precauciones con la manipulación KR 취급상의 주의

FR Plage de température de fonctionnement
ES Gama de temperatura de operación
KR 사용온도 범위

FR Ne pas toucher l'objectif.
ES No toque el objetivo.
KR 렌즈를 만지지 마십시오.

FR Solvants organiques
ES Solventes orgánicos
KR 유기용제

FR Changements abruptes de température
ES Cambios de temperatura abruptos
KR 급격한 온도 변화

FR Étanchéité
ES Sumergimiento
KR 침수

FR Beaucoup d'humidité
ES Mucha humedad
KR 다습

FR Ne pas mettre l'objectif avec ses contacts tournés vers le bas.
ES No coloque el objetivo con sus contactos hacia abajo.
KR 접점부를 밑으로 하여 놓지 마십시오.

FR Ne pas toucher les contacts.
ES No toque los contactos.
KR 접점부를 만지지 마십시오.

FR Magnétisme
ES Magnetismo
KR 자기

FR Trop de pression
ES Demasiada presión
KR 강한 압력

FR Ne pas laisser tomber.
ES No lo deje caer.
KR 낙하

FR Ne pas tenir l'appareil photo par la partie de l'objectif qui a été sortie par le fonctionnement du zoom ou de la mise au point.
ES No sostenga la cámara por la parte del objetivo que se ha de extender por la operación del zoom o enfoque.
KR 줌이나 포커싱 작동에 의해 튀어나온 렌즈 부분으로 카메라를 붙잡지 마십시오.

FR Précautions de rangement ES Precauciones con el almacenamiento KR 보관상의 주의

FR Mettre le bouchon sur l'objectif lorsqu'il n'est pas utilisé.
ES Tape el objetivo cuando no lo use.
KR 사용하지 않을 때는 렌즈 뚜껑을 씌워두십시오.

FR Nettoyage de l'objectif
ES Limpieza del objetivo
KR 렌즈의 청소

FR Produits antimites
ES Antipollas
KR 방충제가 있는 곳

FR En cas de difficulté, contacter le centre de service Olympus le plus proche.
ES En caso de problema, comuníquese con su centro de servicio Olympus más cercano.
KR 고장나면 올림푸스 서비스 센터.